



Sonoma VS05836-03

Video Base / Meuble bas pour vidéo / Mueble para Video

Mocha Cherry Veneer finish • Fini Mocha Cherry Veneer • Acabado Mocha Cherry Veneer



Coordinating Audio Cabinet (AD05840-03)

Meuble audio coordonné (AD05840-03)

Mueble Audio coordinado (AD05840-03)

Sonoma Collection

- Accommodates 36" conventional TVs and Flat Panel TVs up to 60"
- Rear access for wire management and concealment
- Protected storage and adjustable shelves for electronic components
- Concealed storage with adjustable shelf
- Tested for tip stability with your safety in mind

Collection Sonoma

- Accueille des TVs conventionnels de 36 po. et des TVs à écran plat mesurant jusqu'à 60 po.
- Accès arrière pour faciliter le passage et dissimuler aux fils et câbles
- Un rangement protégé et des étagères réglables pour les composants électroniques
- Rangement dissimulé avec étagère réglable
- Testé pour éviter le renversement pour votre sécurité

Colección Sonoma

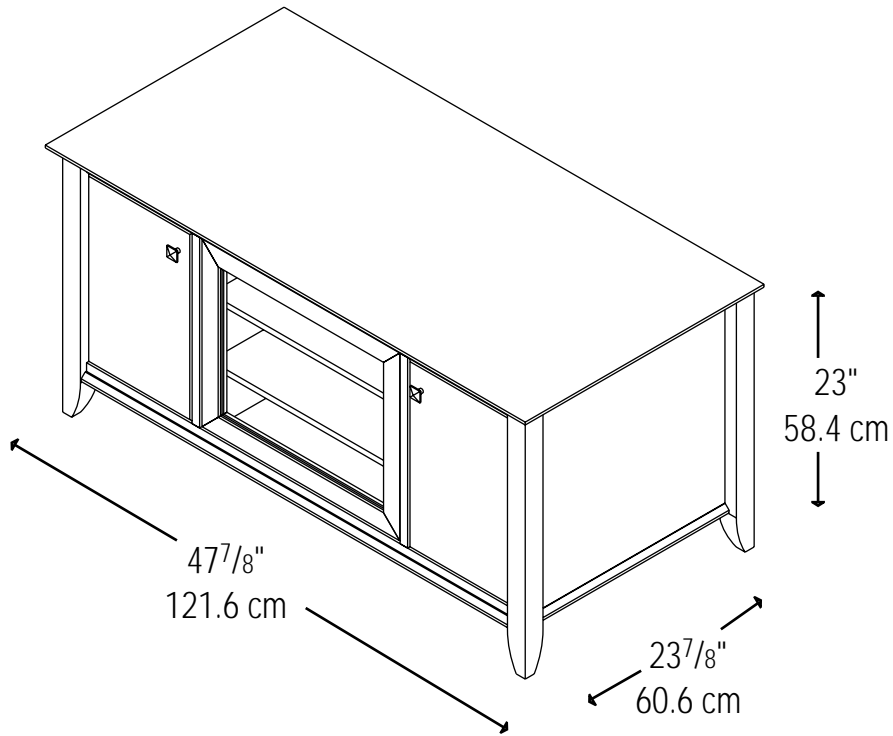
- Tiene capacidad para TVs convencionales de 36" y TVs de pantalla plana de hasta 60"
- Acceso posterior para la manipulación de los cables y para ocultarlos
- Almacenamiento protegido y estantes ajustables para componentes electrónicos
- Depósito oculto con repisa ajustable
- Probado para su seguridad y darle estabilidad

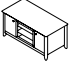
Sonoma VS05836-03

Video Base / Meuble bas pour vidéo / Mueble para Video

Mocha Cherry Veneer finish • Fini Mocha Cherry Veneer • Acabado Mocha Cherry Veneer

Accommodates 36" conventional televisions and flat panel televisions up to 60"
 Accueille des TVs conventionnels de 36 po. et des TVs à écran plat mesurant jusqu'à 60 po.
 Tiene capacidad para TVs convencionales de 36" y TVs de pantalla plana de hasta 60"



	Description Description Descripción	SKU SKU SKU	Dimensions Dimensions Dimensiones			Carton Dimensions Dimensions de la caisse Dimensiones del Envase de Cartón			Weight Poids Peso	Cube Cubage Cubo	UPS UPS UPS	UPC Code Code UPC Código UPC
			H/H/A	W/L	D/P	H/H/A	W/L	D/P				
	Video Base Meuble bas pour vidéo Mueble para Video	VS05836-03	23" 58.4 cm	47 7/8" 121.6 cm	23 7/8" 60.6 cm	8 1/8" 20.5 cm	53" 134.6 cm	29" 73.7 cm	148 lbs 67.1 kg	7.2 ft 0.20 m	Yes/Oui Sí	0 42976 05836 4

*Product dimensions subject to change / *Dimensions des produits sujettes à changements / *Las dimensiones de los productos están sujetas a cambios